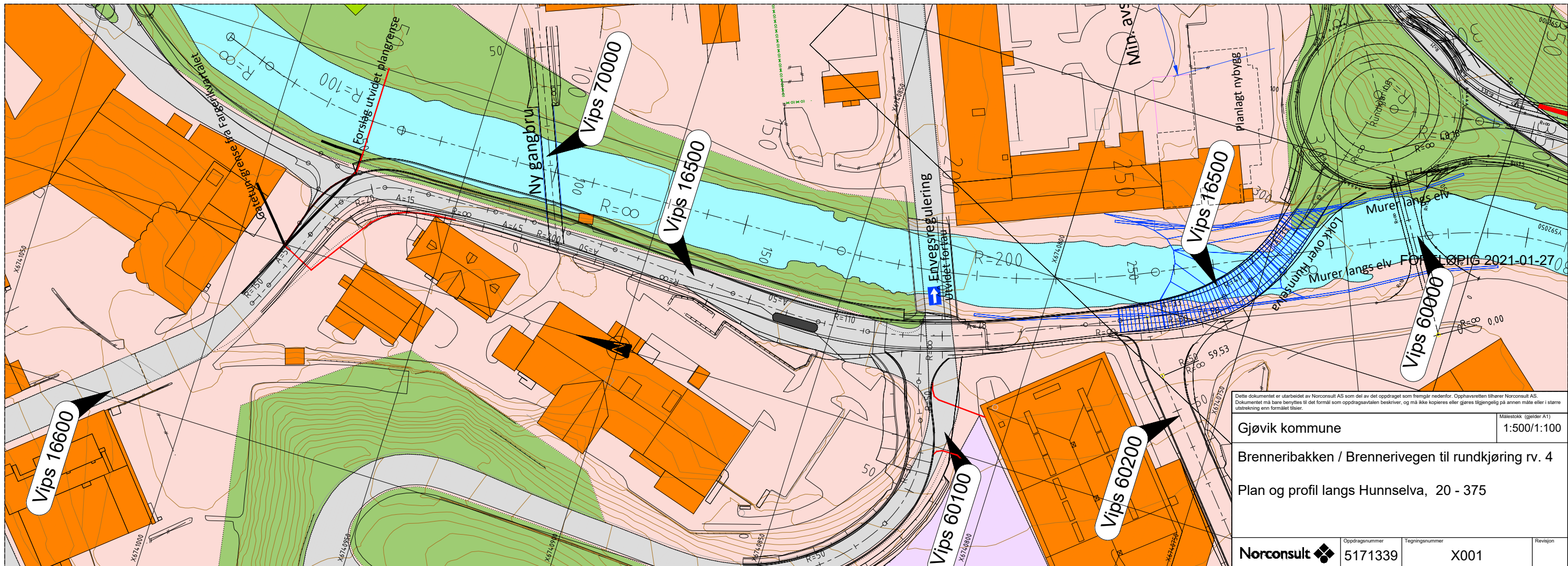
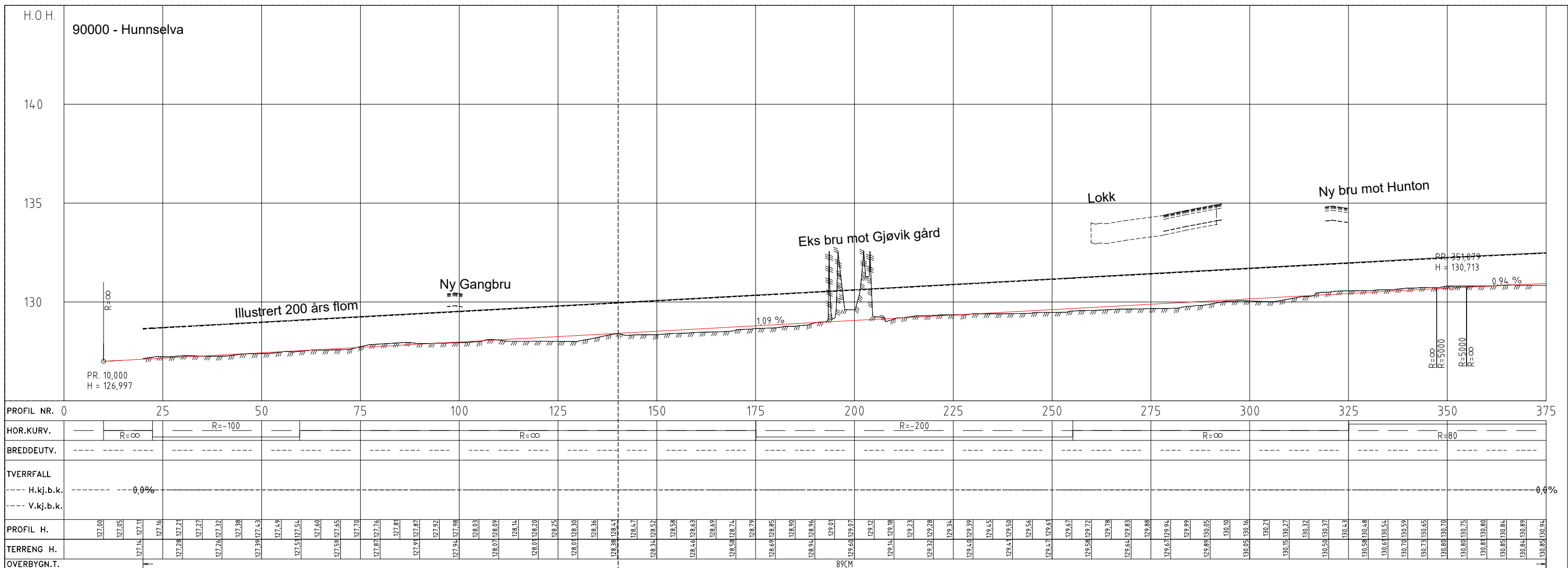
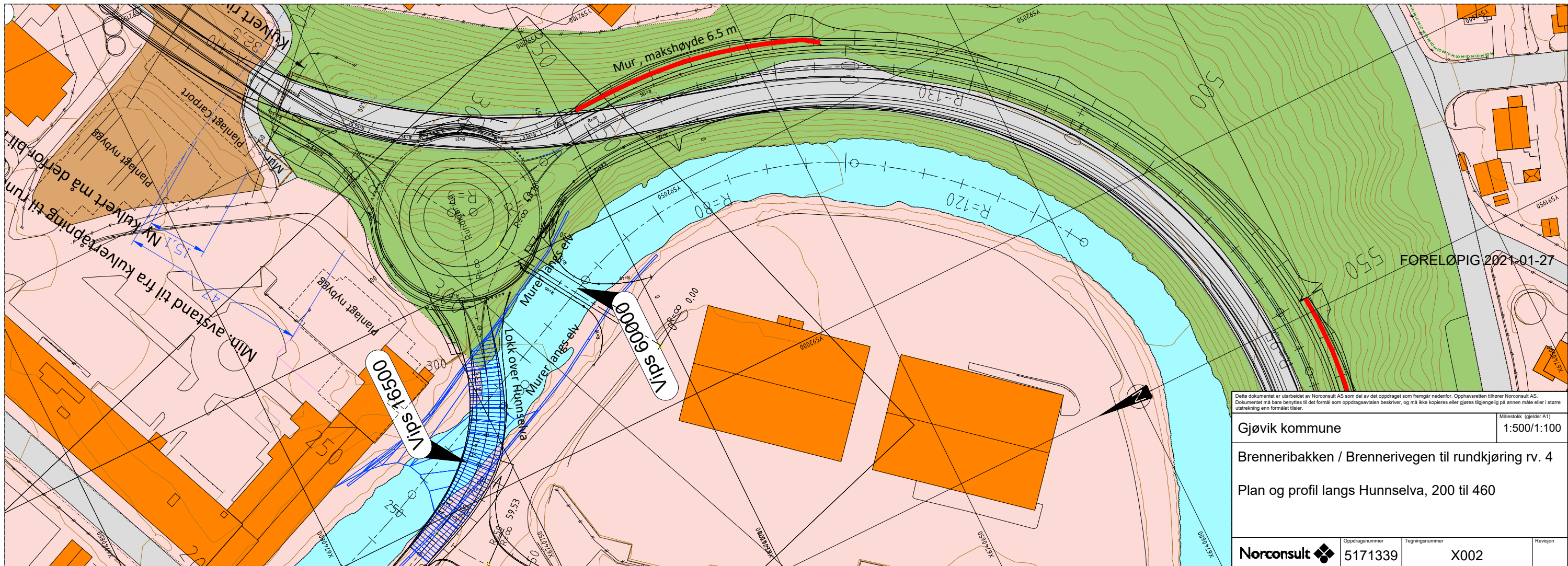
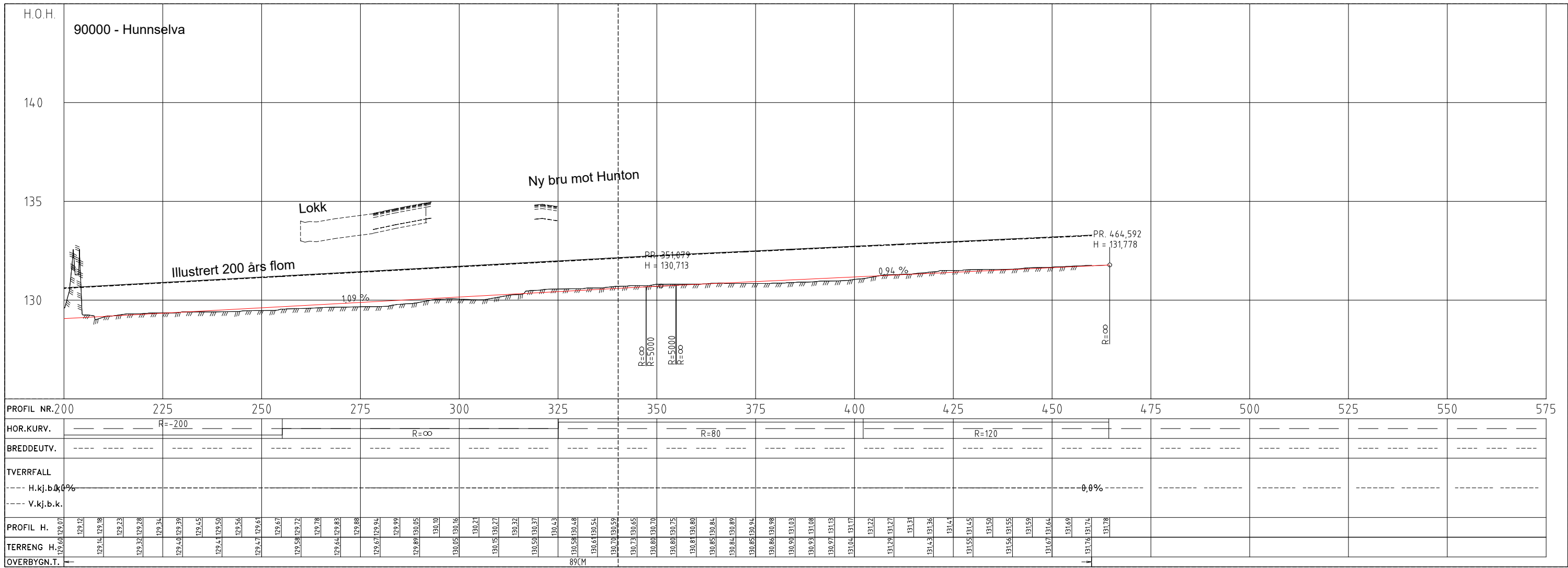
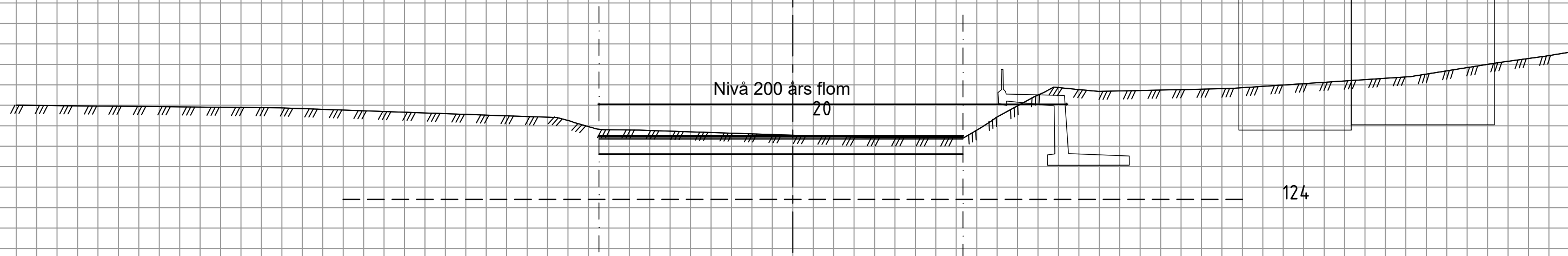


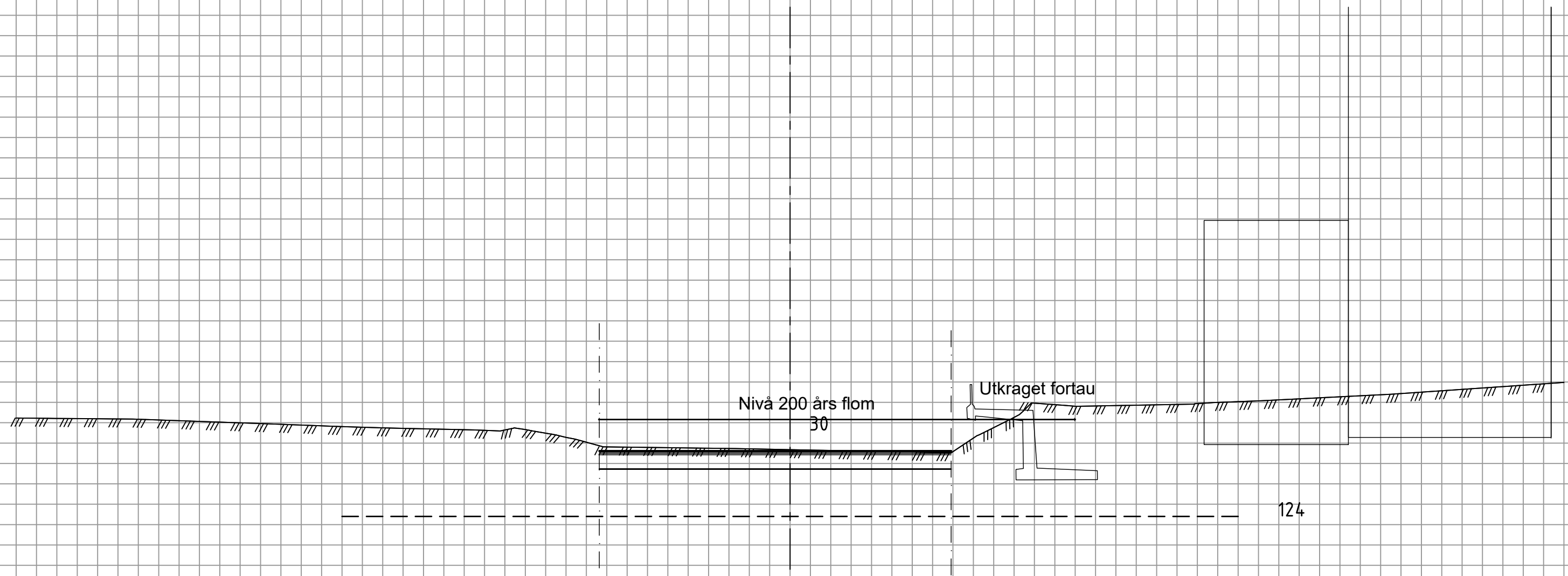
Vedlegg 1: Plan og profil langs Hunnselva

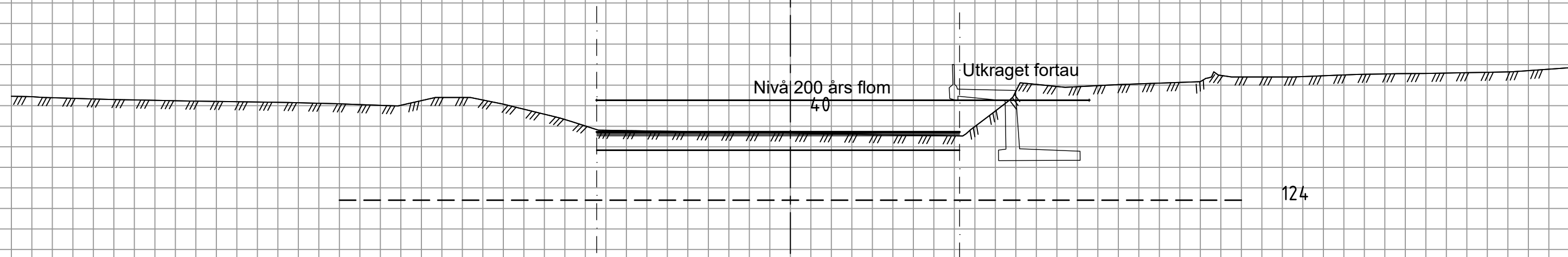


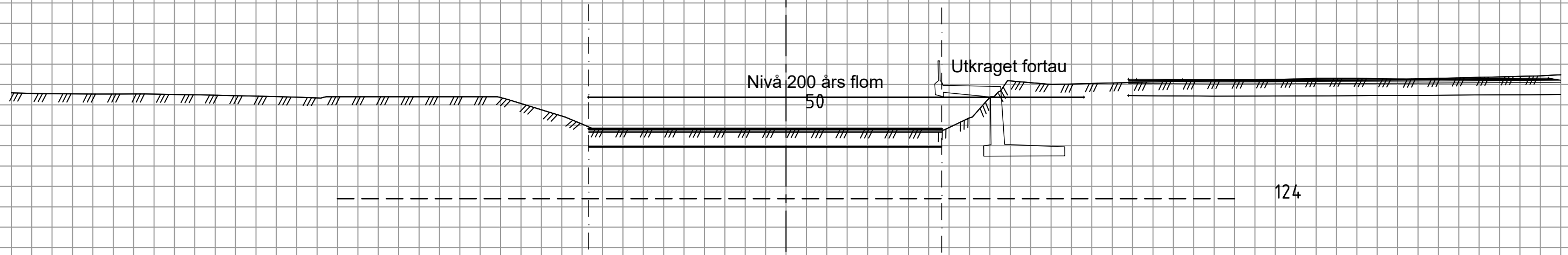


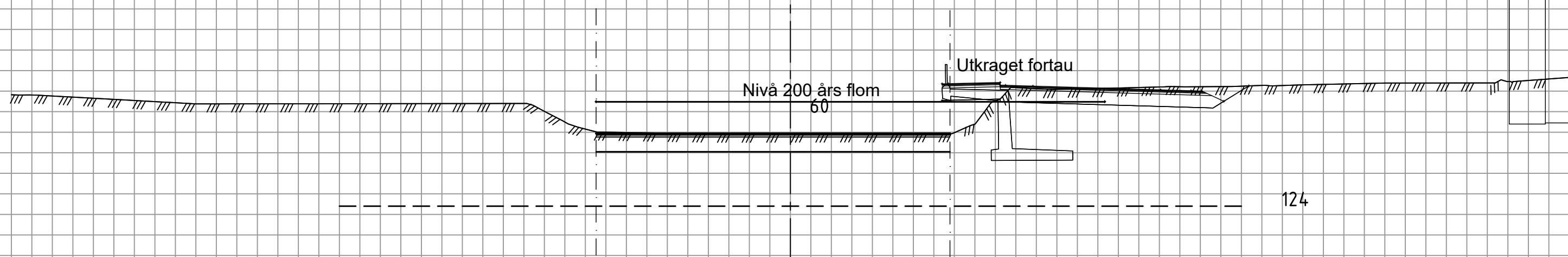
Vedlegg 2: Tverrprofiler og dimensjonerende flomvannstand i Hunnselva

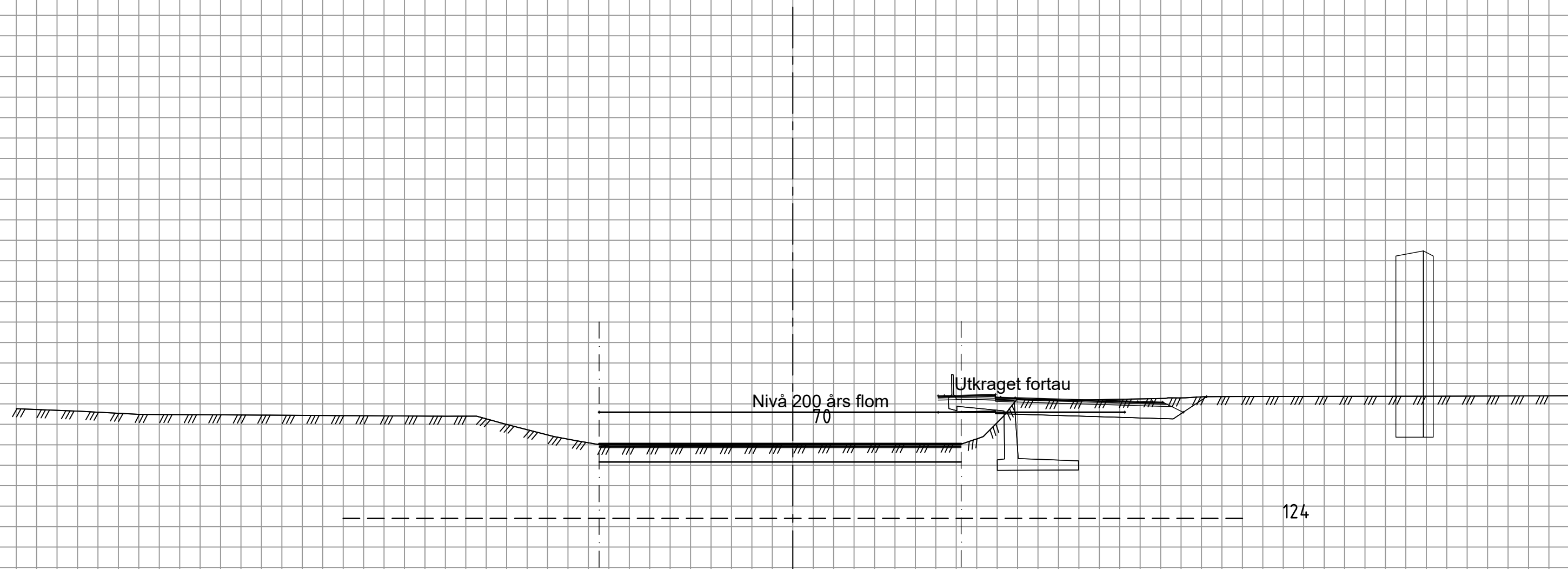


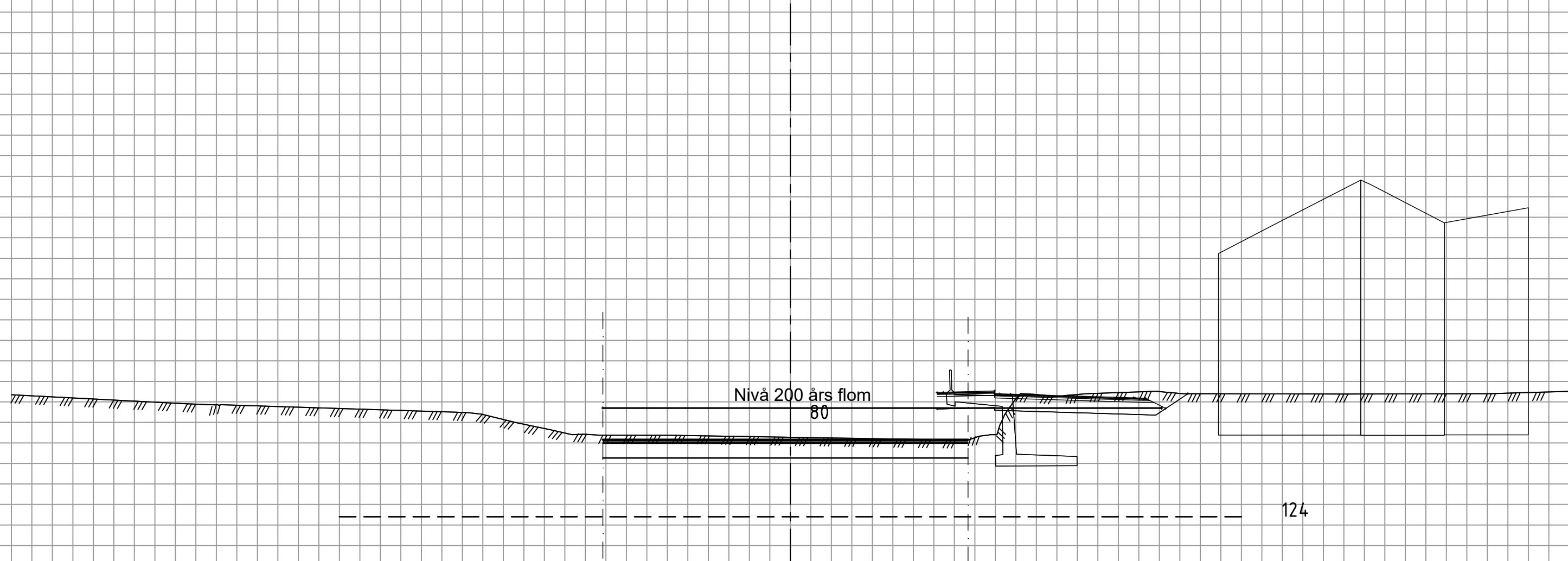


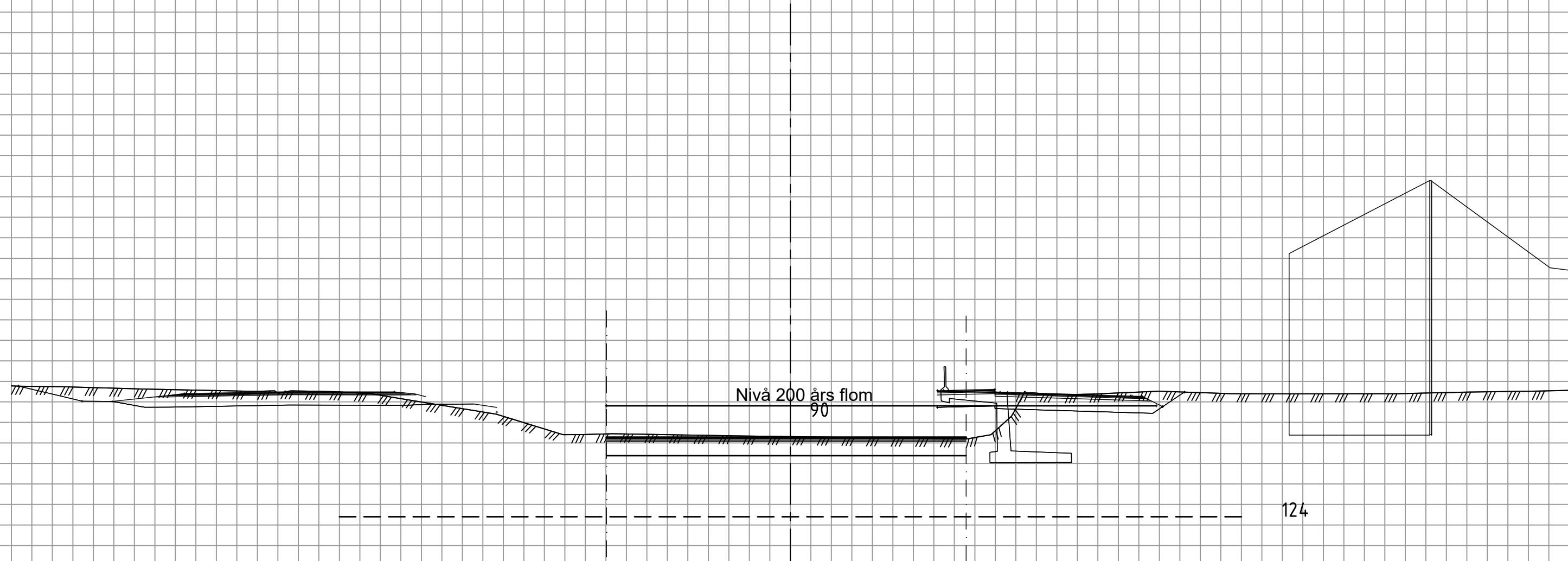


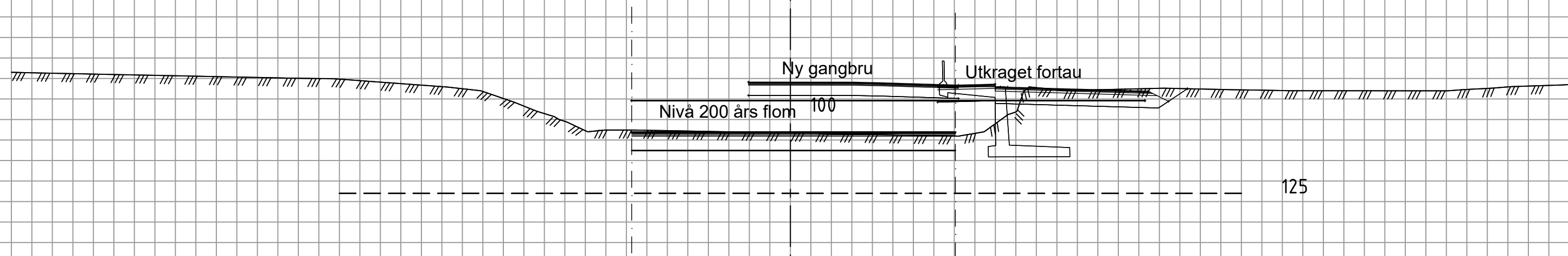


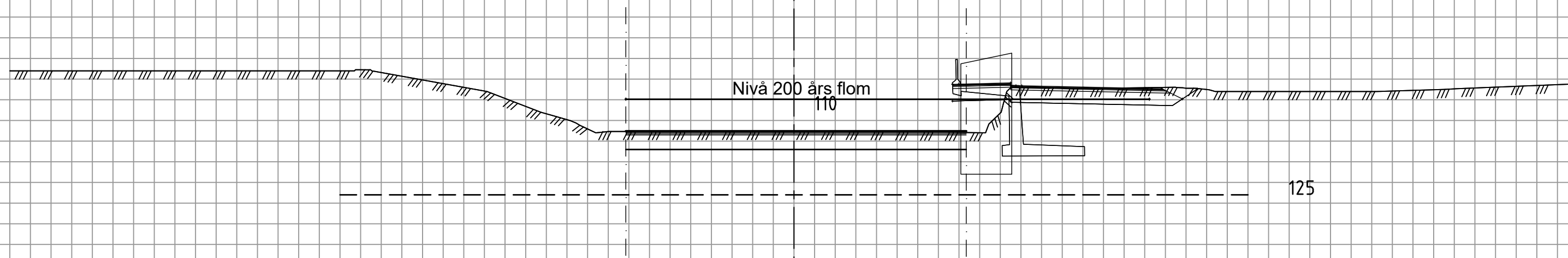


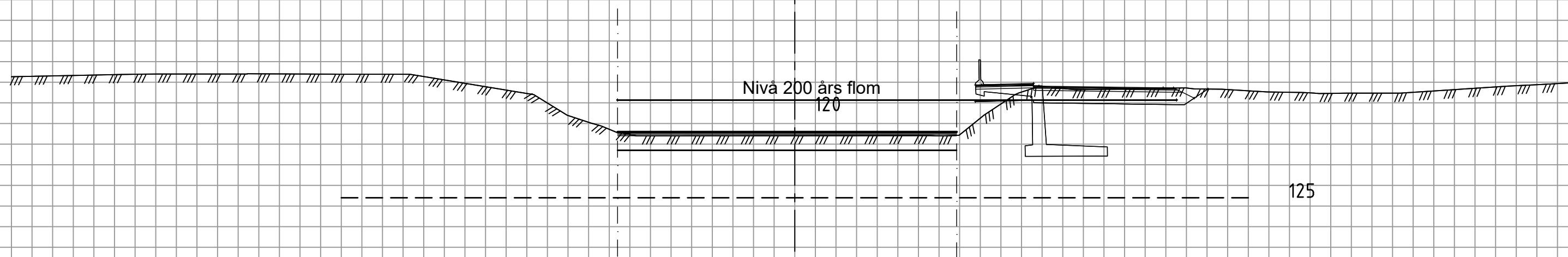


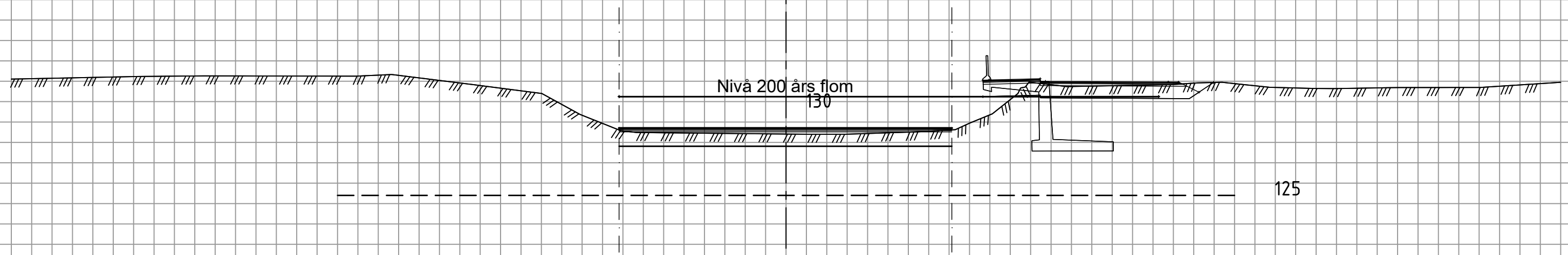


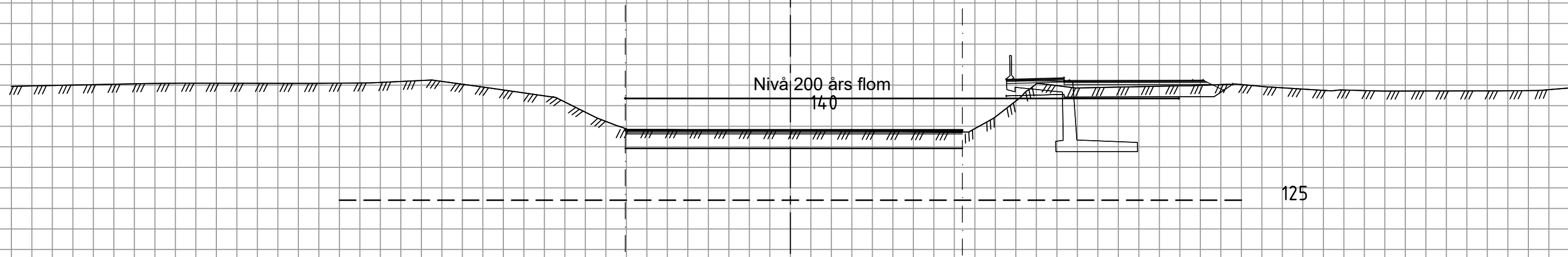


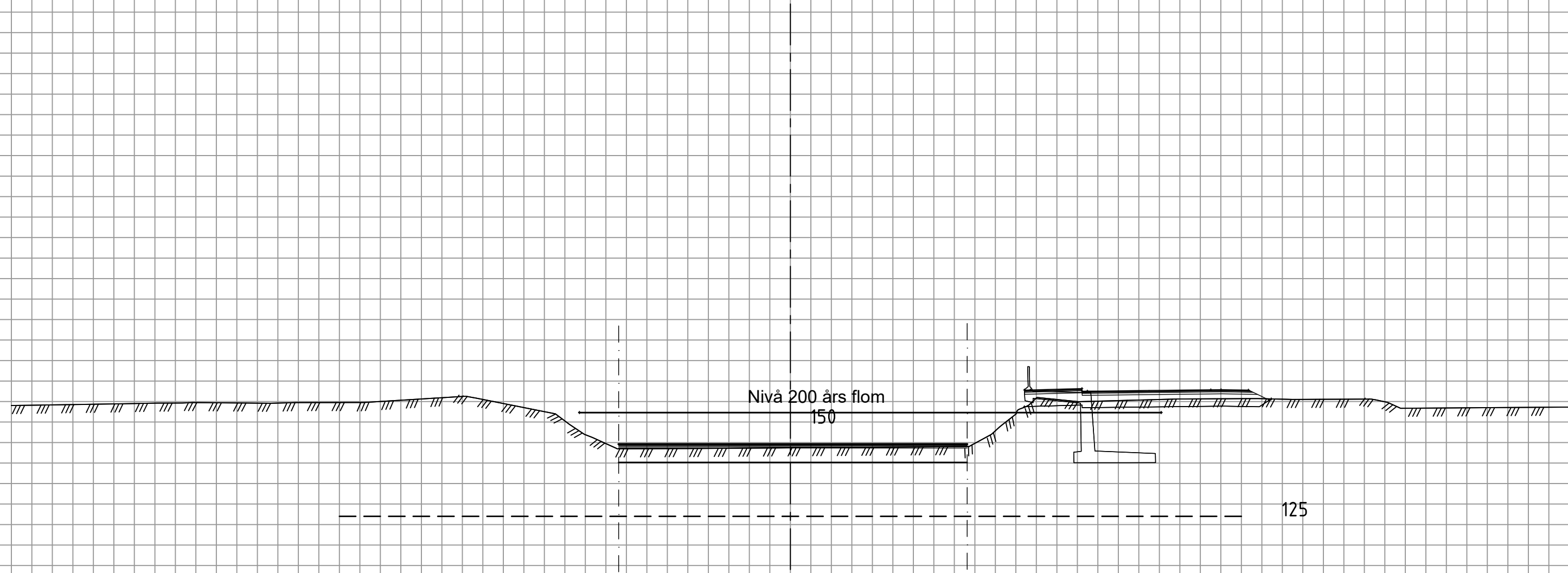


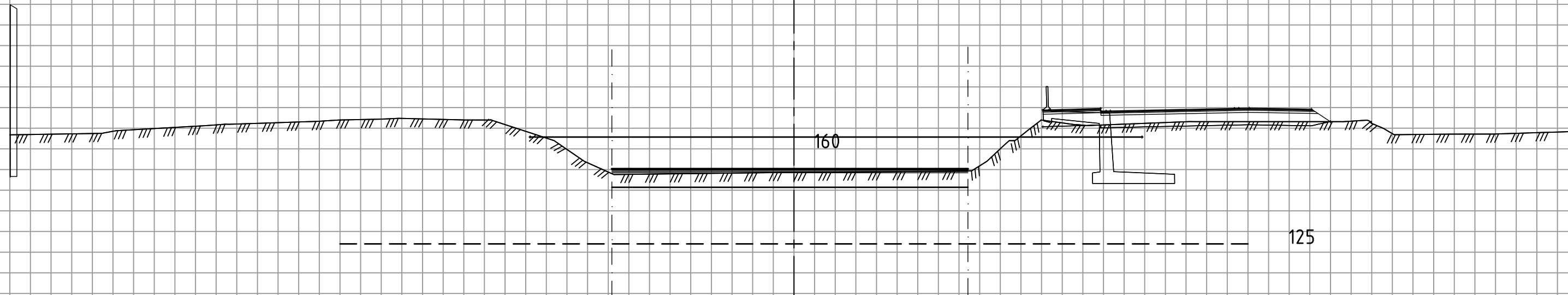




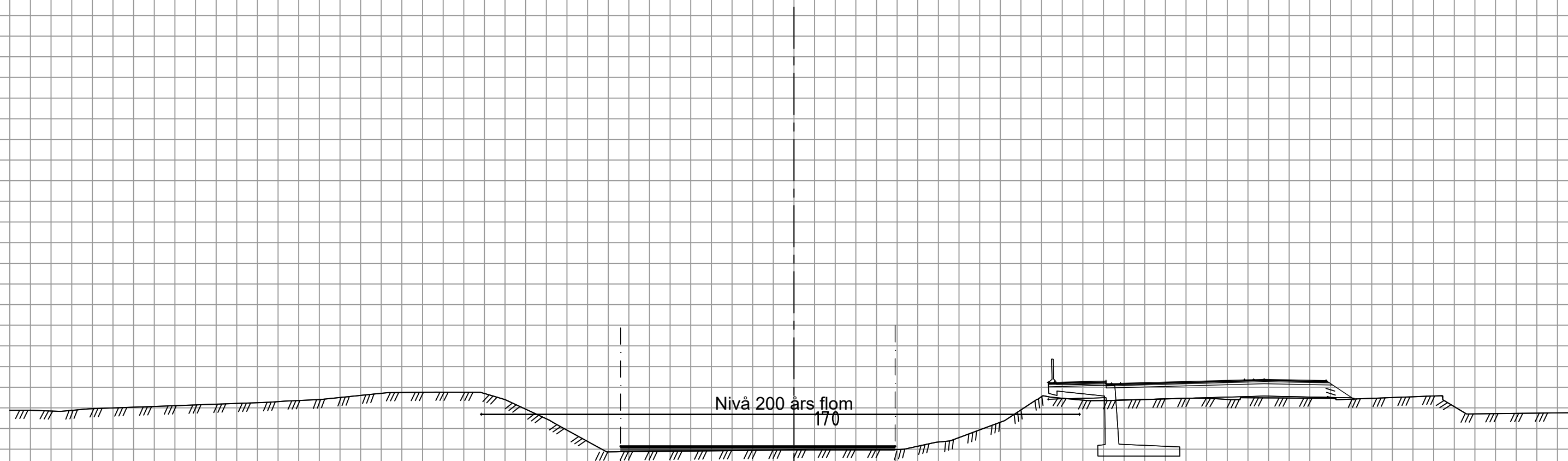








Tverrprofiler, Rv. 4, Gjøvik
Tegnet ut fra vips Hunnselva
Målestokk 1:200

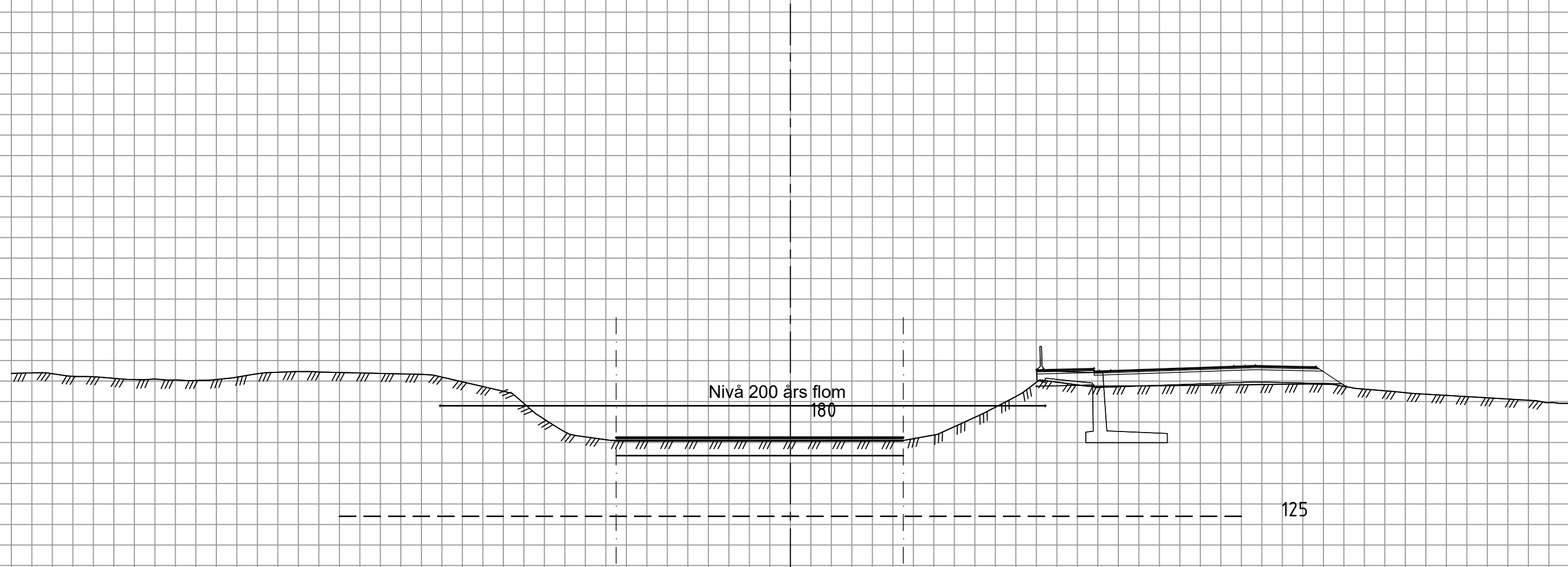


Nivå 200 års flom
170

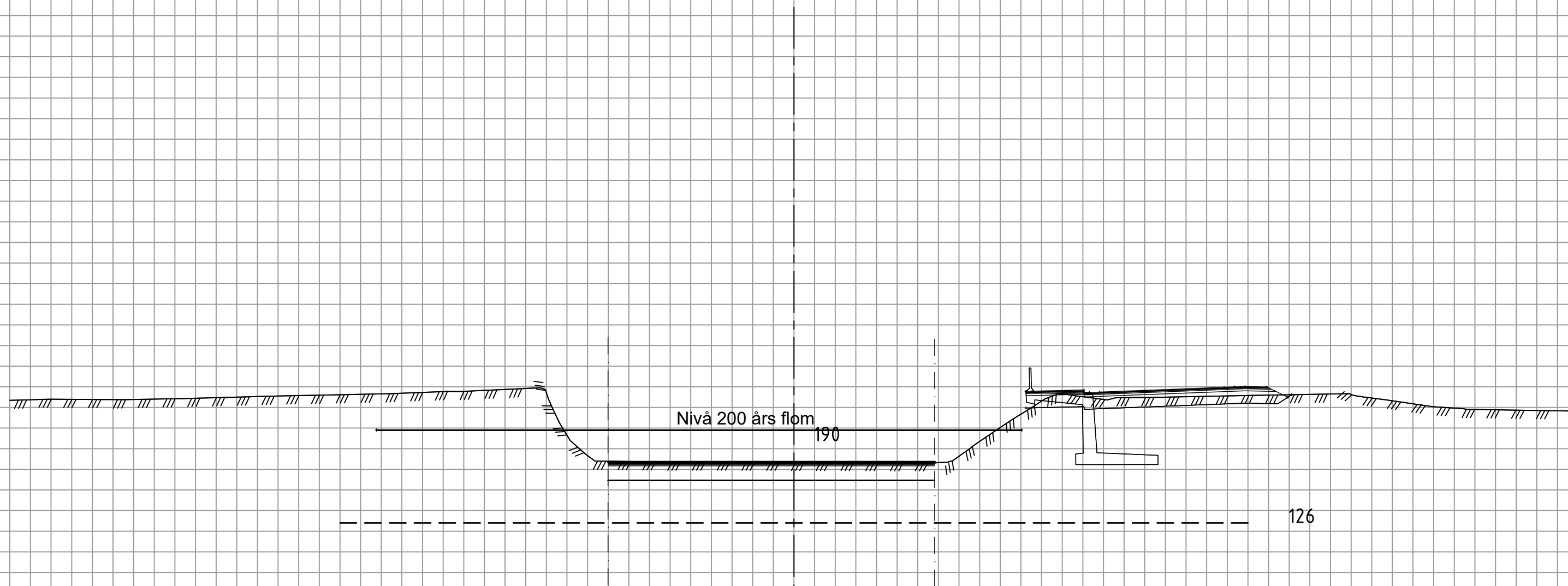
125

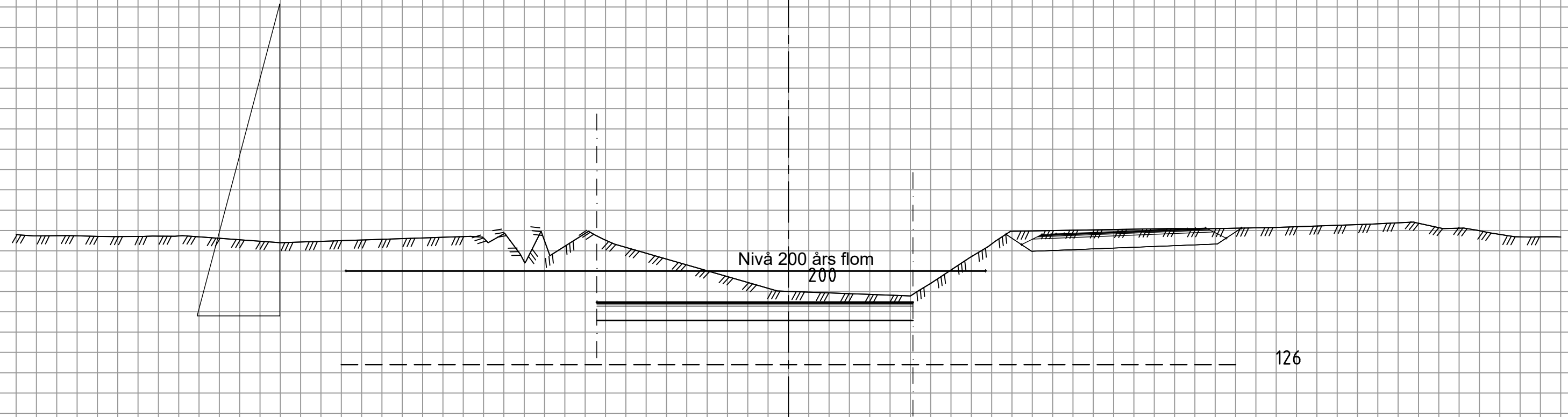
Tverrprofiler, Rv. 4, Gjøvik
Tegnet ut fra vips Hunnselva
Målestokk 1:200

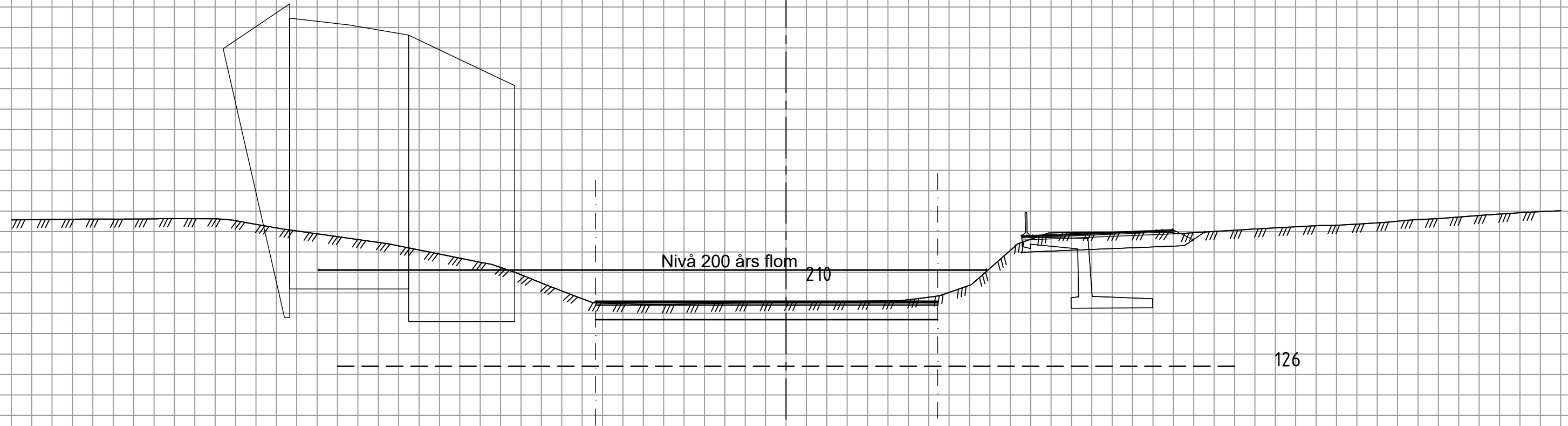
Produsert av Trond Holmestad, Norconsult, 27.01.2021

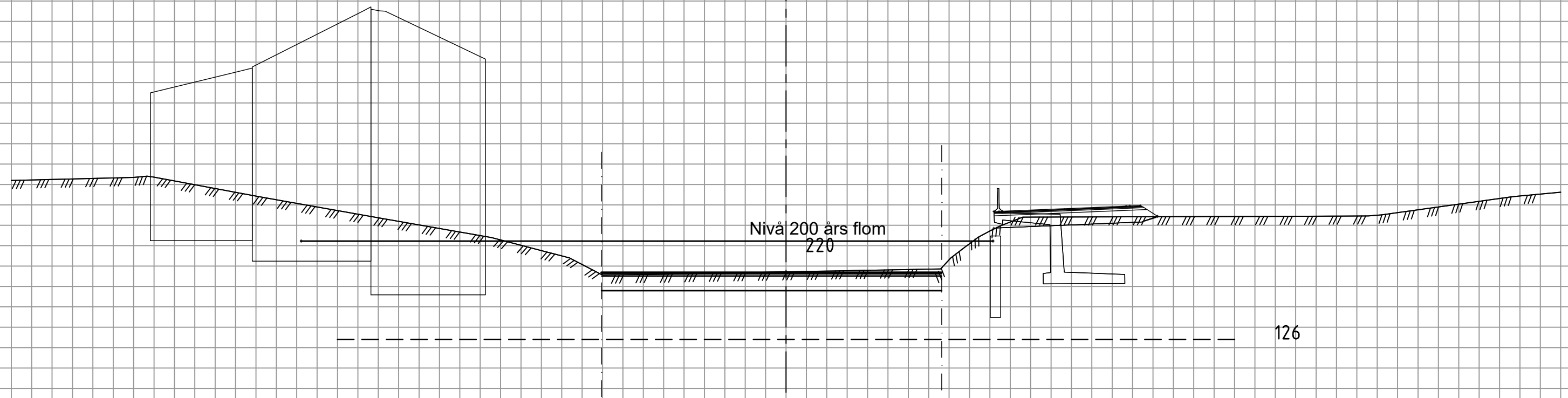


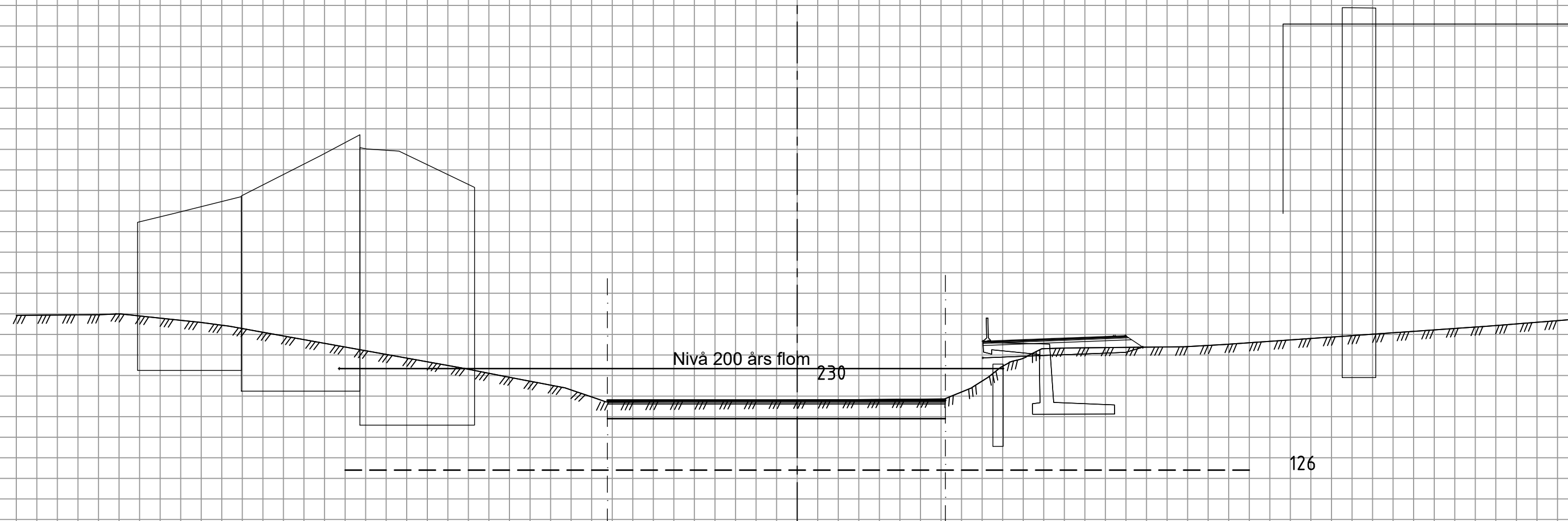
Tverrprofiler, Rv. 4, Gjøvik
Tegnet ut fra vips Hunnselva
Målestokk 1:200

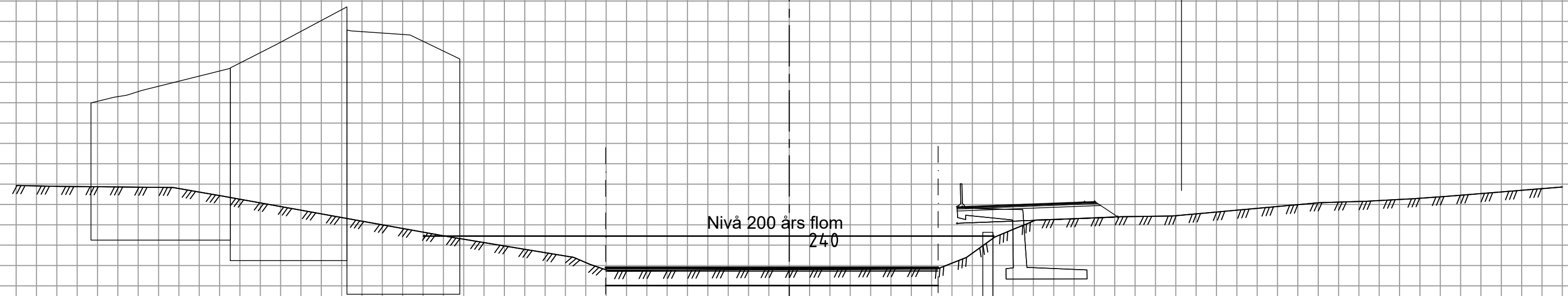






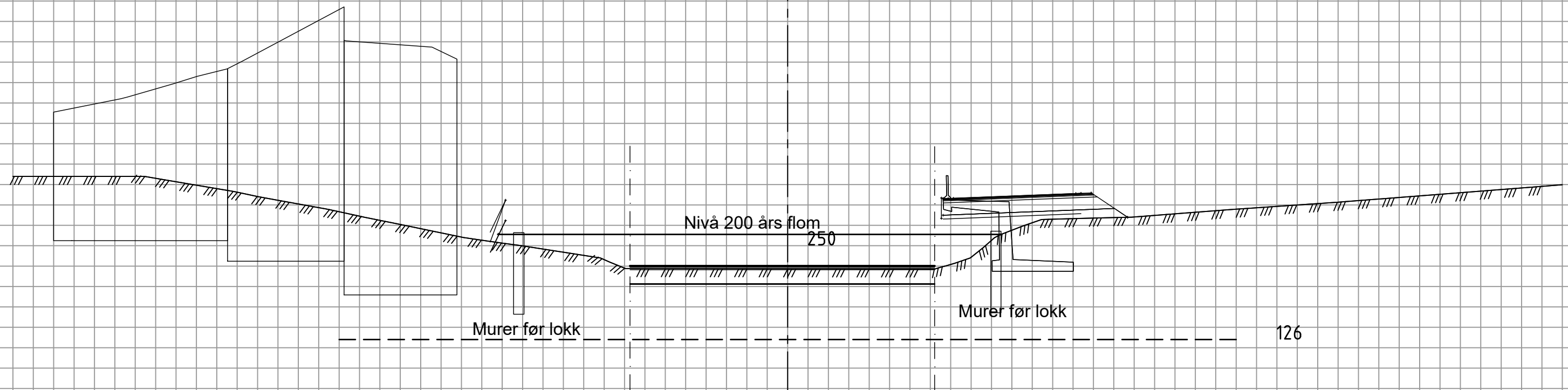


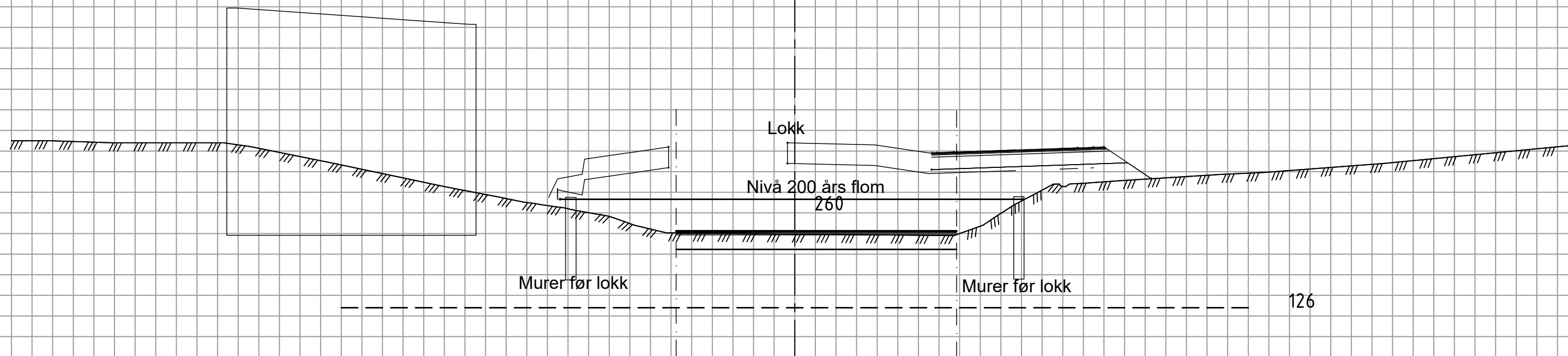


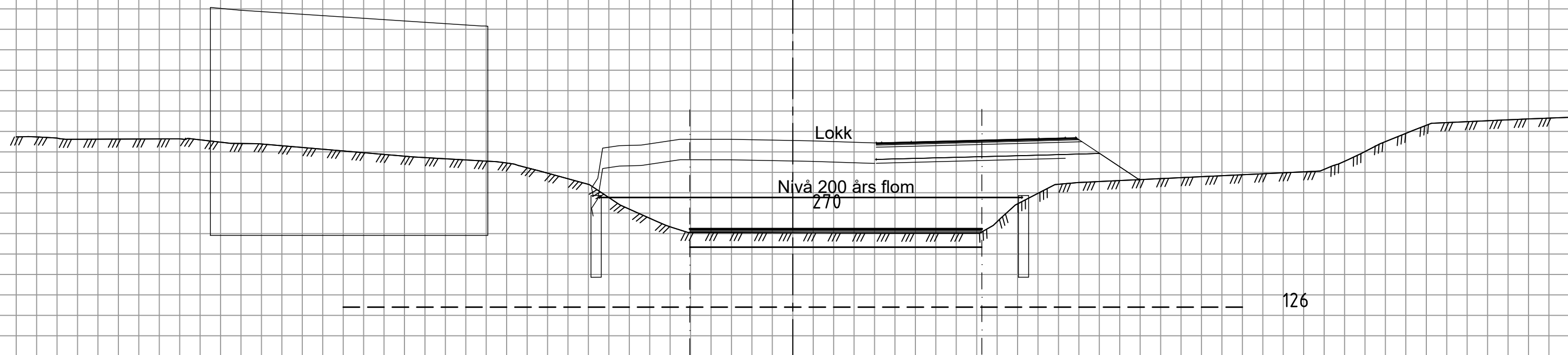


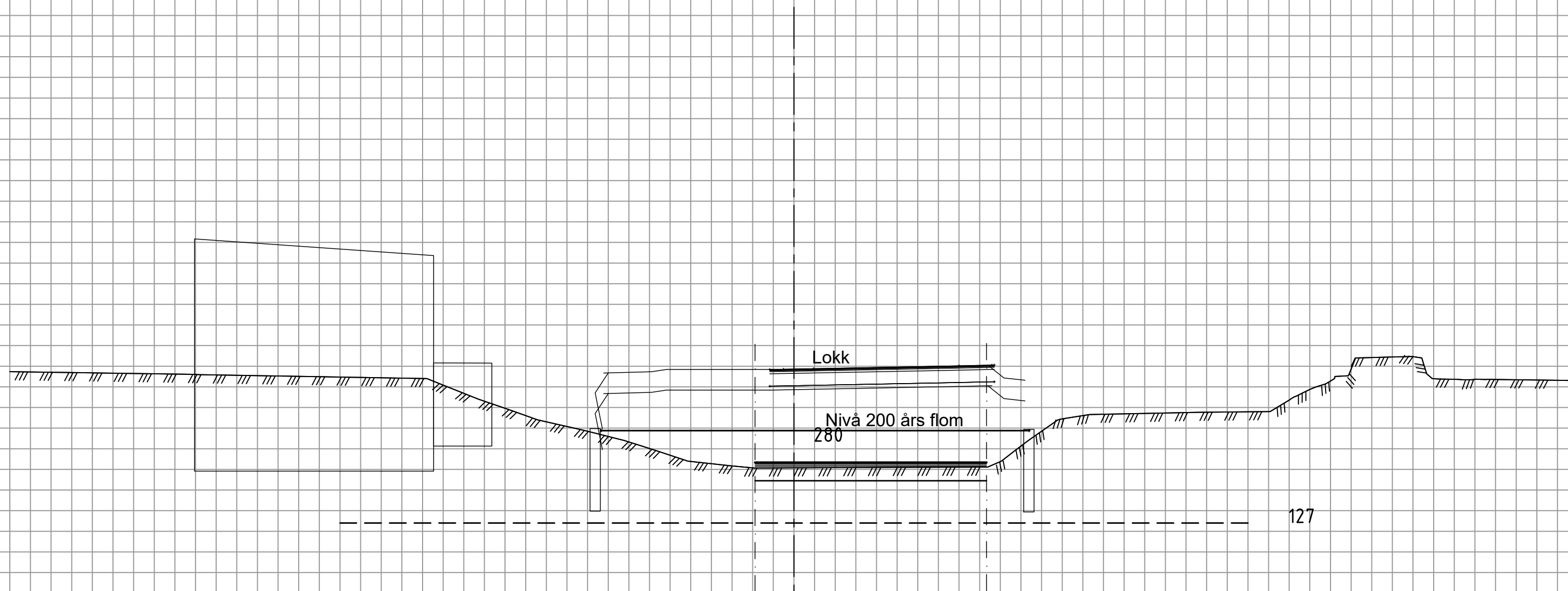
Nivå 200 års flom
240

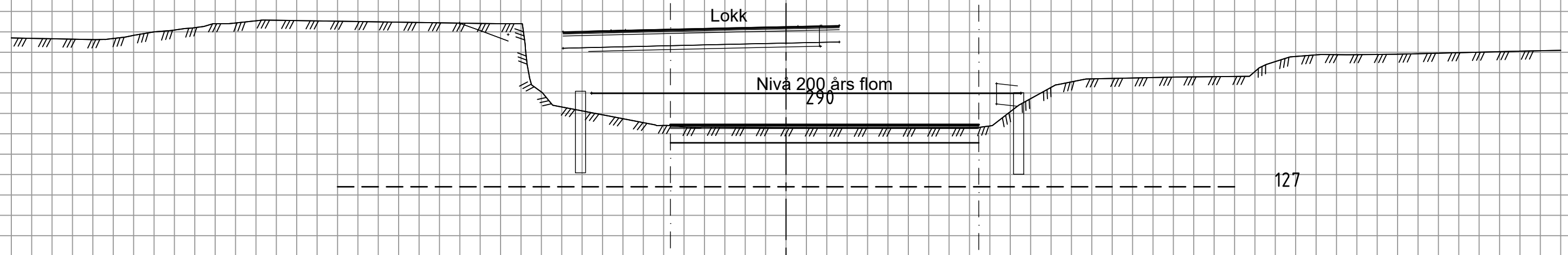
126

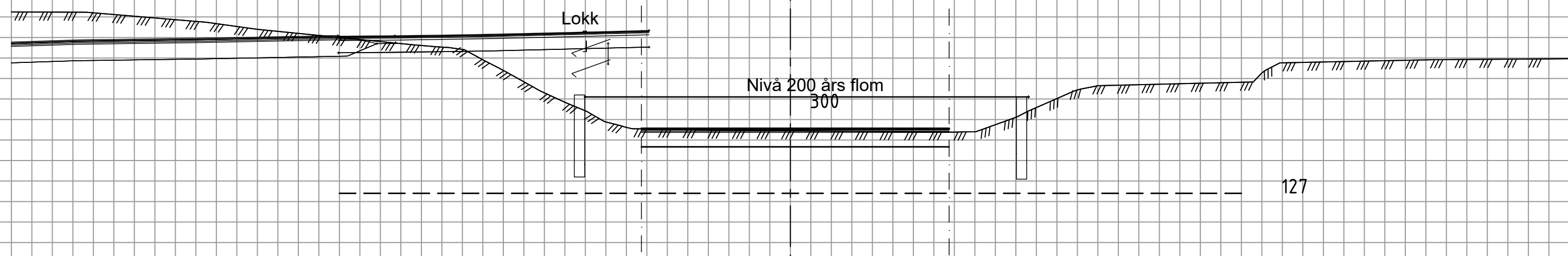


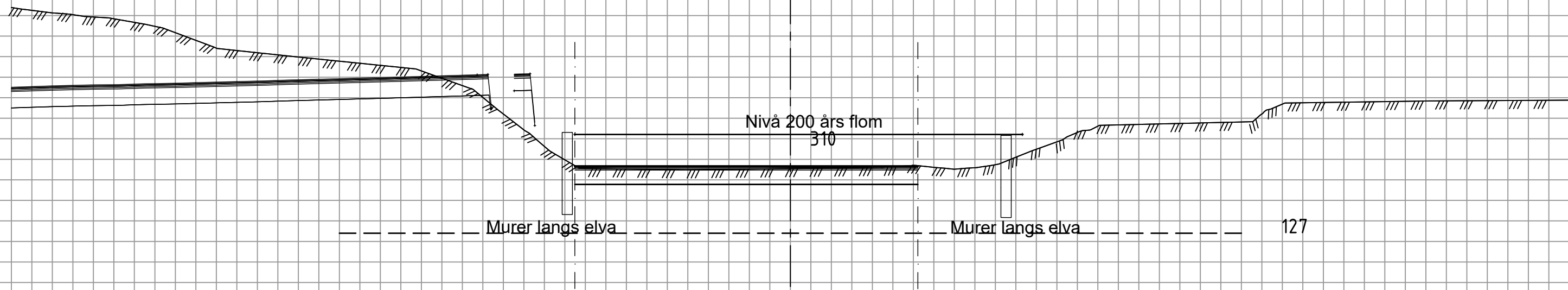


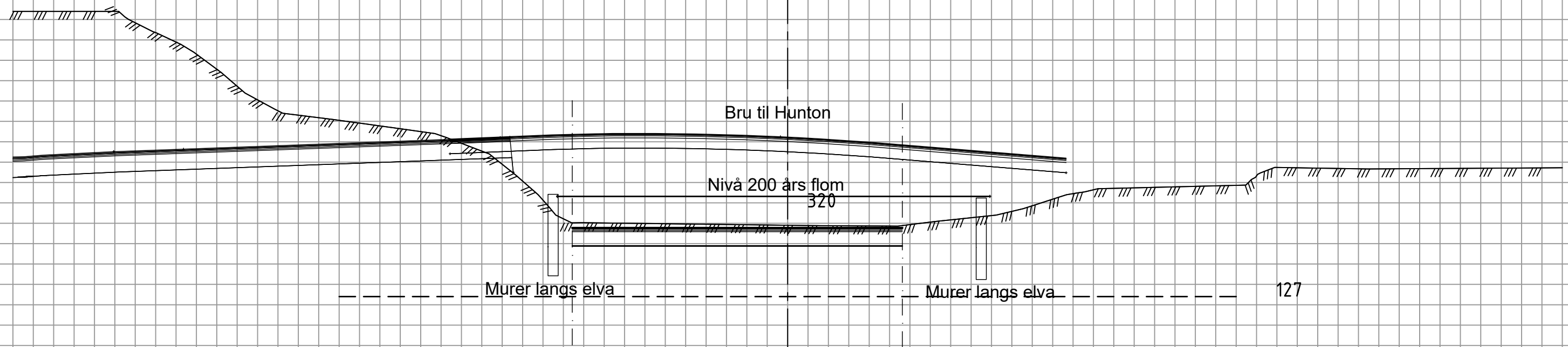


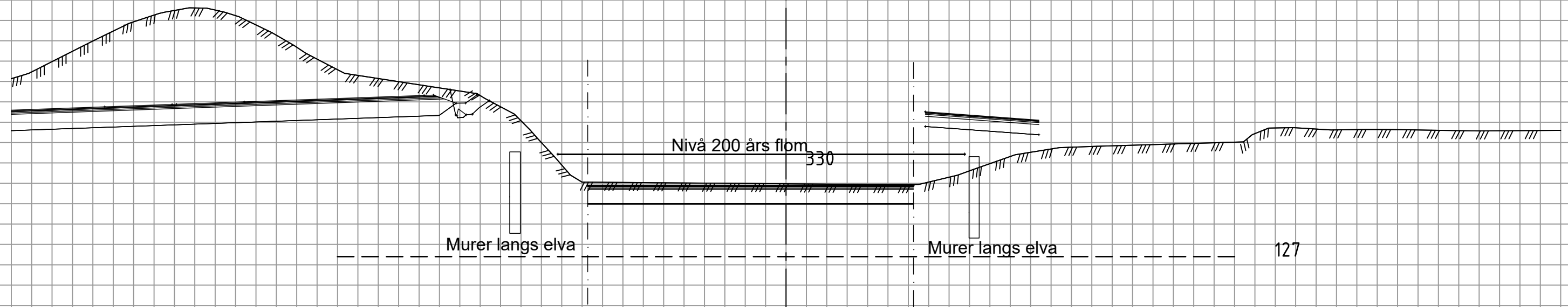


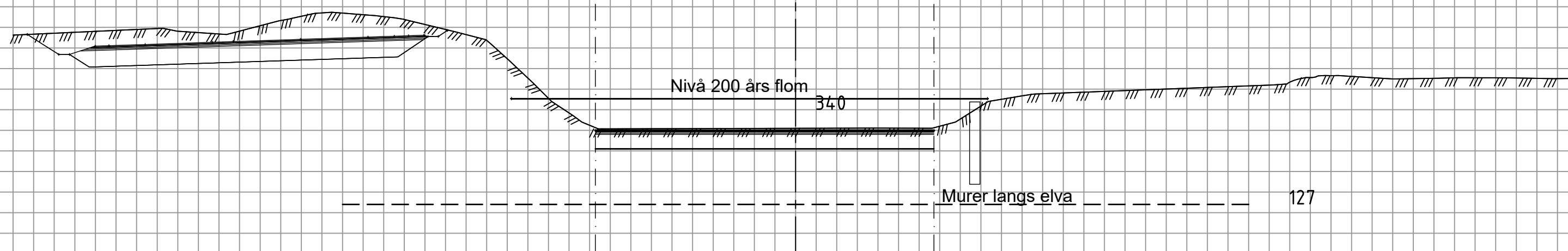


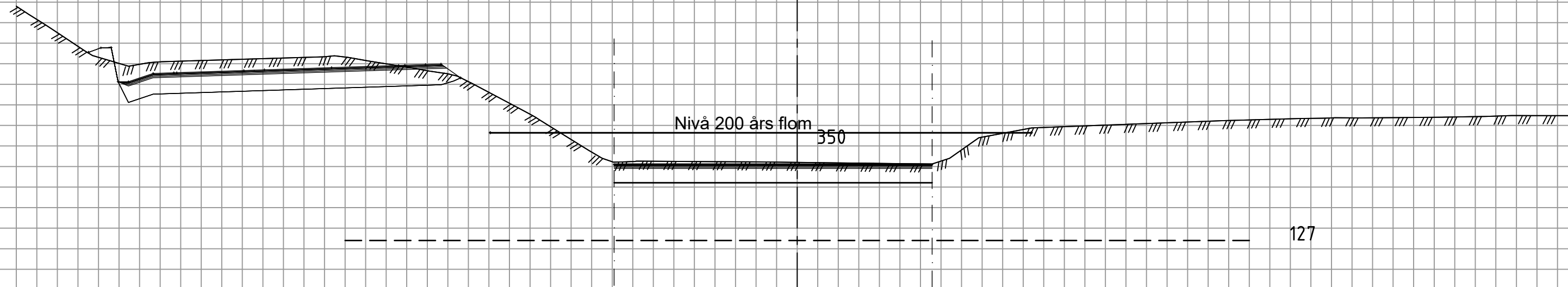


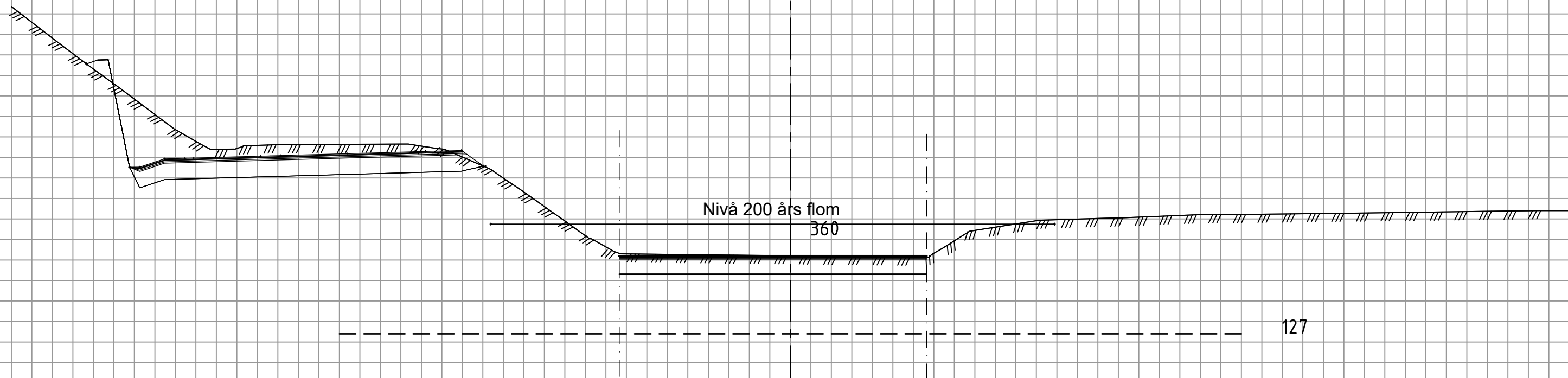


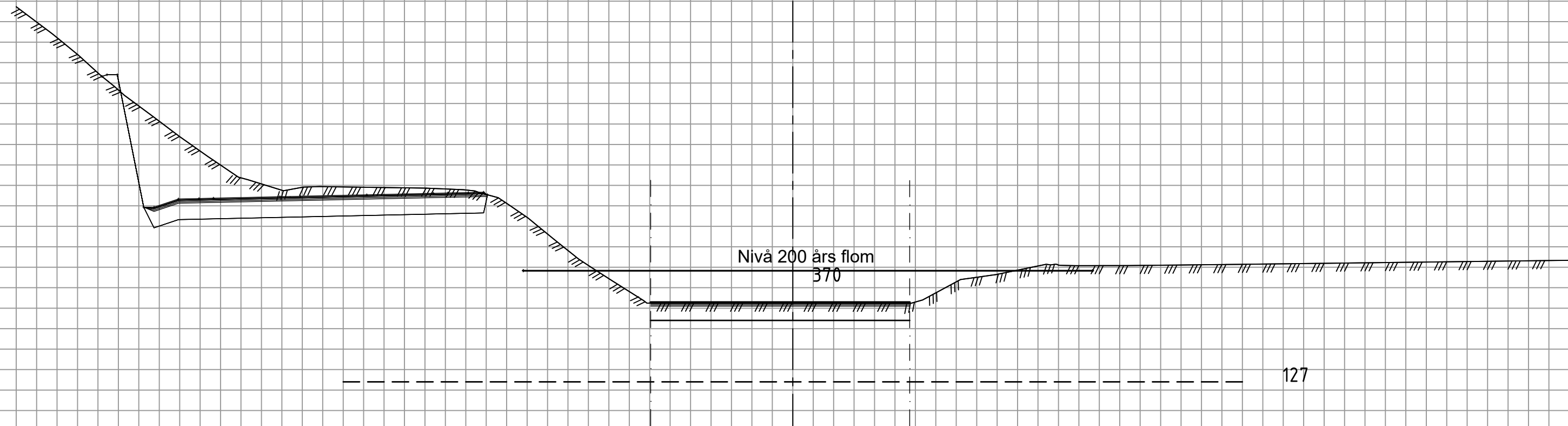


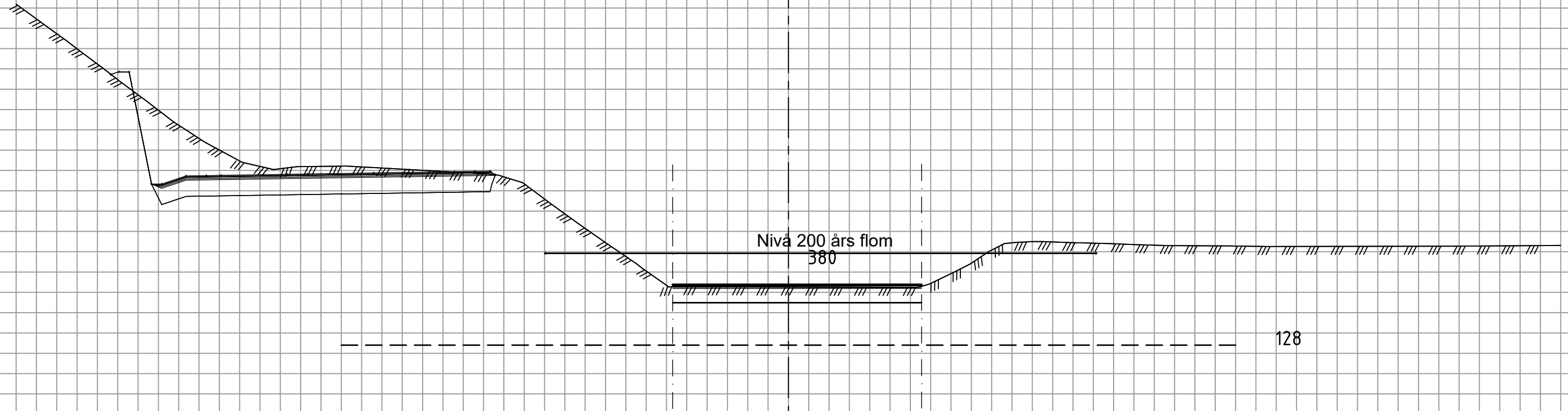






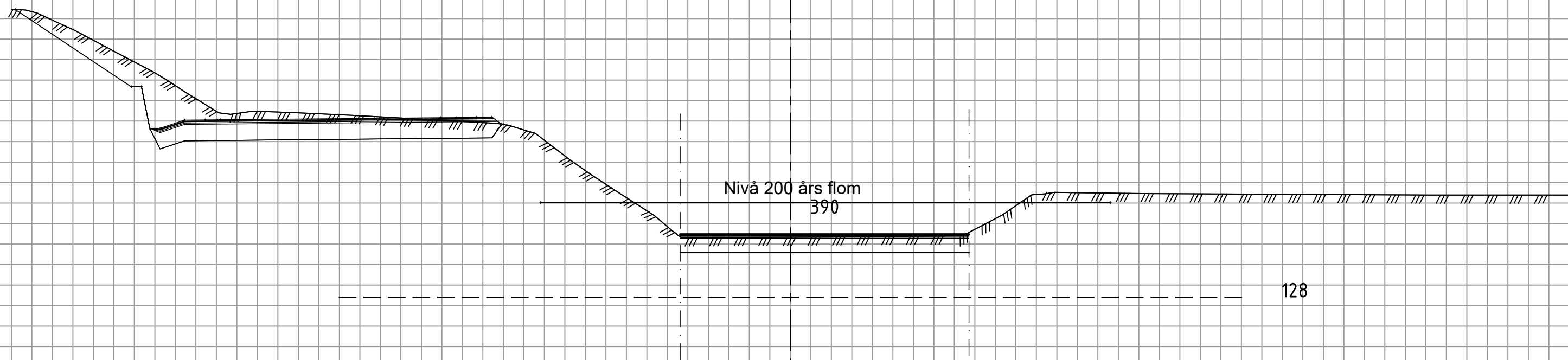






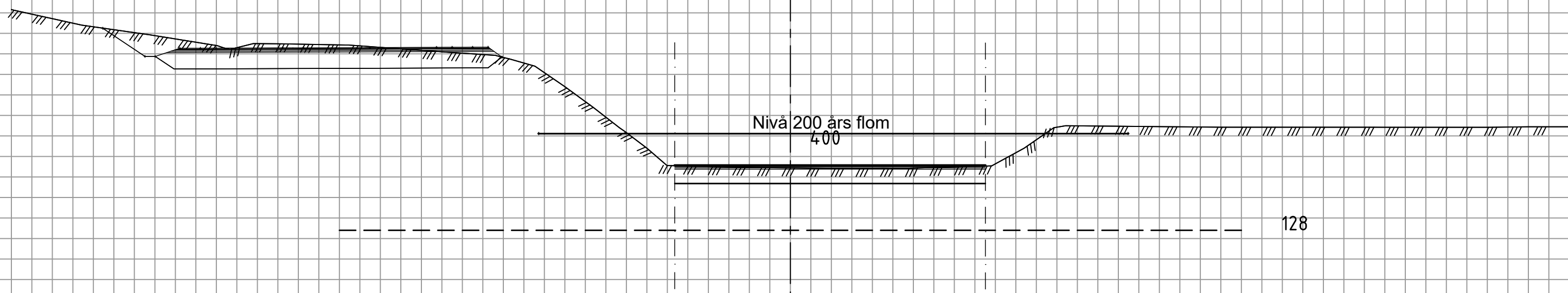
Nivå 200 års flom
380

128

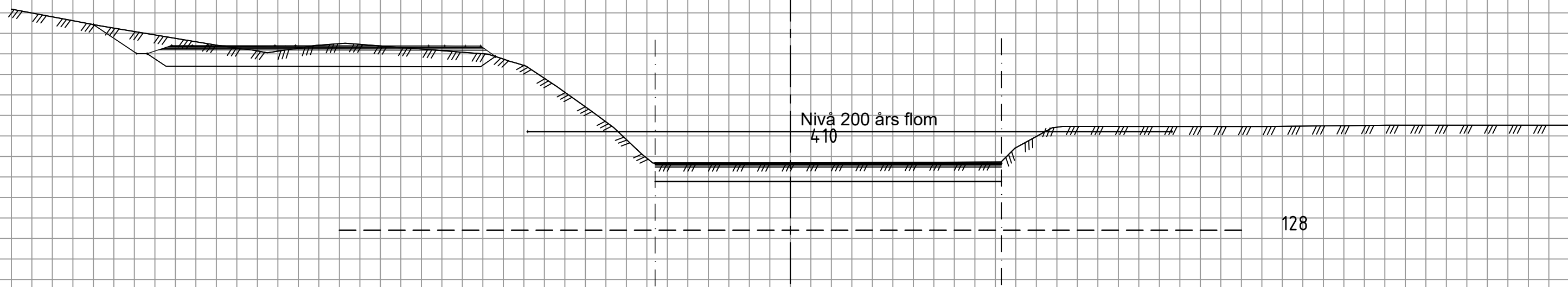


Nivå 200 års flom
390

128

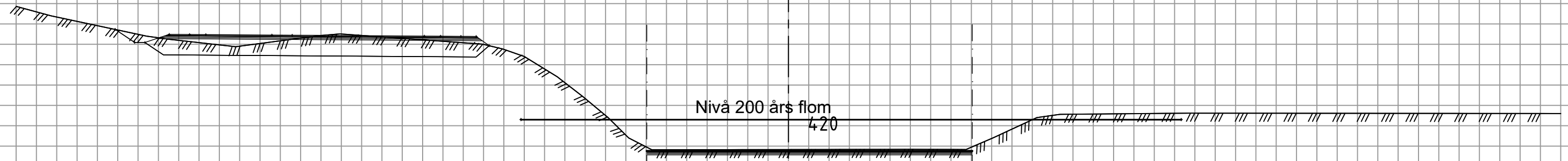


Tverrprofiler, Rv. 4, Gjøvik
Tegnet ut fra vips Hunnselva
Målestokk 1:200



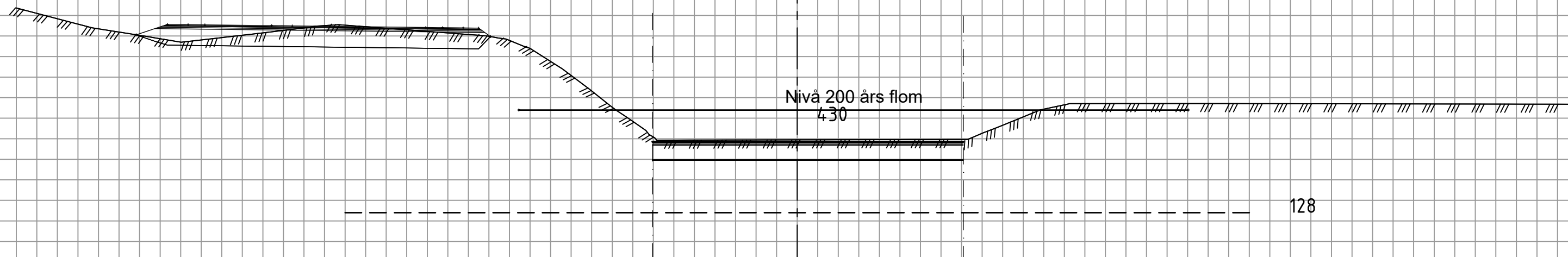
Nivå 200 års flom
410

128

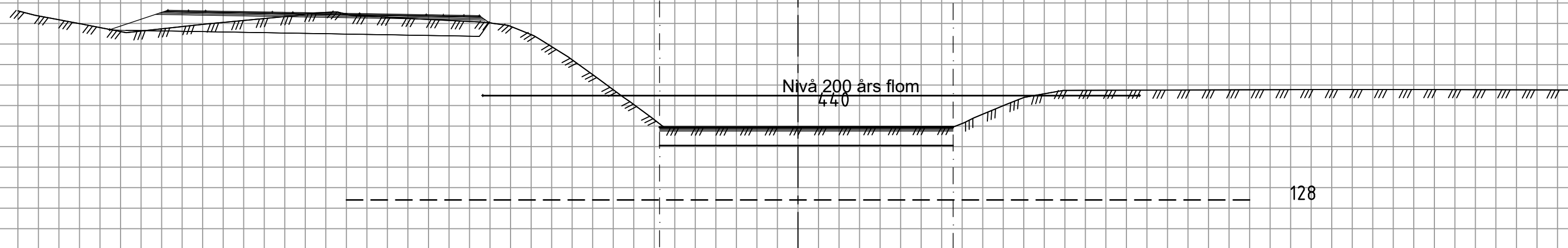


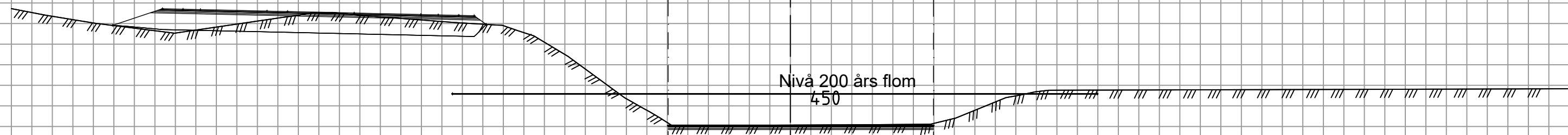
Nivå 200 års flom
420

128



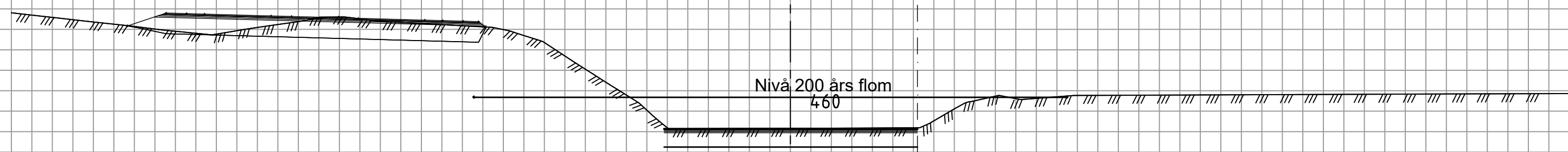
Tverrprofiler, Rv. 4, Gjøvik
Tegnet ut fra vips Hunnselva
Målestokk 1:200





Nivå 200 års flom
450

128



Nivå 200 års flom
460

128

Vedlegg 3: Maksimale vannhastigheter og vanddybder i tverrsnittene fra vannlinjeberegningen i HEC-RAS 2D for profilnummer 20 til 340.

