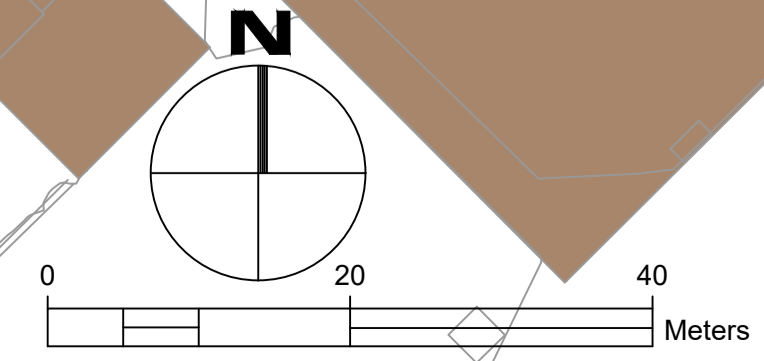


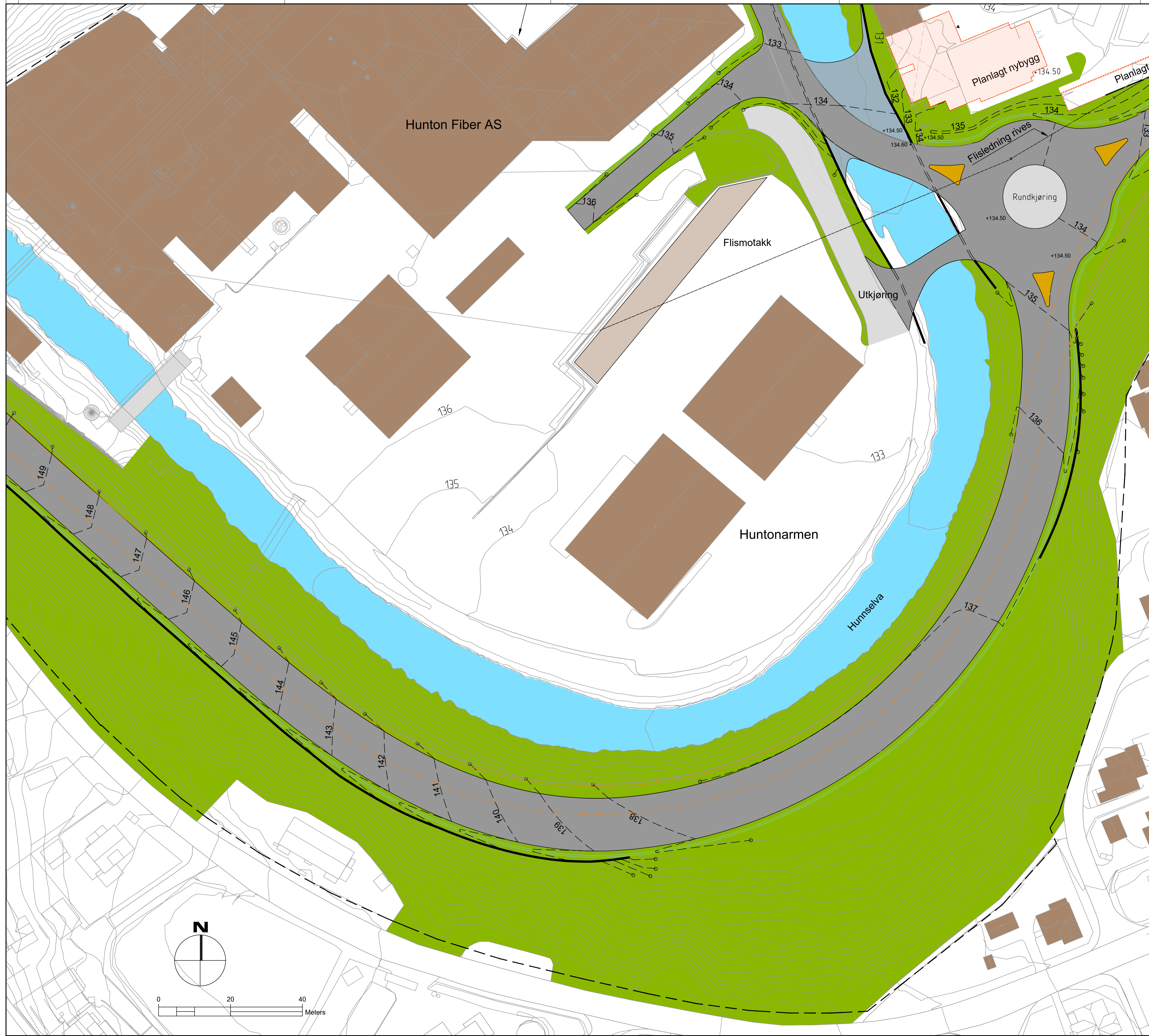


TEGNFORKLARING

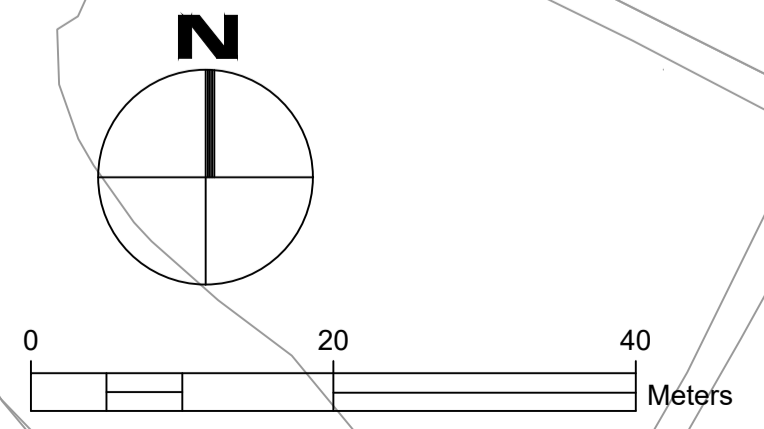
- Plangrense
- Eksisterende koter
- Nye koter
- Eksisterende bygningsmasse
- Bygning fjernes
- Planlagt nybygg
- Eksisterende vei endres
- Rekkverk langs fortau
- Ny støttemur
- Avkjørsel
- Eksist vegareal
- Nytt vegareal
- Fortau
- Ny rampe
- Rabatt
- Nytt gressdekke
- Eksisterende sidearealer (revegeteres der det gjøres inngrep)
- Lokk i betong



X	00	Ending	Uttført	Kontr.	Ansv.	Dato
Status	Rev.		NOBIR	NOCAD	NOBIR	01.09.2021
Gjøvik kommune		Målestokk		Format		
		1:500		A1		
Ny sentrumsadkomst rv. 4 Hunton reguleringsplan			Oppdragsleder:			
Landskapsplan			Marte Gravermoen Toresen			
			Oppdragsnr.		10218626	
SWECO		Disiplin:	Løpenummer:	Status:	Rev.:	
		L	O-001	X	00	



- ### TEGNFORKLARING
- Plangrense
 - Eksisterende koter
 - Nye koter
 - Eksisterende bygningsmasse
 - Bygning fjernes
 - Planlagt nybygg
 - Eksisterende vei endres
 - Rekkverk langs fortau
 - Ny støttemur
 - Avkjørsel
 - Eksist vegareal
 - Nytt vegareal
 - Fortau
 - Ny rampe
 - Rabatt
 - Nytt gressdekke
 - Eksisterende sidearealer (revegeteres der det gjøres inngrep)
 - Lokk i betong




X	00				
Status	Rev.	Ending	Utført	Kontr.	Ansv.
Gjøvik kommune			NOBIR	NOCAD	NOBIRC
			Målestokk	Format	
			1:500	A1	
Ny sentrumsadkomst rv. 4 Hunton reguleringsplan			Oppdragsleder:		
Landskapsplan			Marte Gravermoen Toresen		
			Oppdragsnr.		
			10218626		
SWECO		SWECO Norge AS PROFESSOR BRØCHS GATE 2 7401 TRONDHEIM TLF.: 73 83 35 00 www.sweco.no	Disiplin:	Løpenummer:	Status Rev.
			L	0-002	X 00



TEGNFORKLARING

-  Plangrense
-  Eksisterende koter
-  Nye koter
-  Eksisterende bygningsmasse
-  Bygning fjernes
-  Planlagt nybygg
-  Eksisterende vei endres
-  Rekkverk langs fortau
-  Ny støttemur
-  Avkjørsel
-  Eksist vegareal
-  Nytt vegareal
-  Fortau
-  Ny rampe
-  Rabatt
-  Nytt gressdekke
-  Eksisterende sidearealer (revegeteres der det gjøres inngrep)
-  Lokk i betong

X	00						
Status	Rev.	Endring		Utført	Kontr.	Ansv.	Dato
Gjøvik kommune				NOBIRNOCADNOBIR01.09.2021			
Målestokk				1:250		Format	
Ny sentrumsadkomst rv. 4 Hunton reguleringsplan				Oppdragsleder: Marte Gravermoen Toresen			
Landskapsplan				Oppdragsnr. 10218626			
SWECO 		Disiplin:	Løpenummer:	Status:	Rev.:		
SWECO Norge AS PROFESSOR BROCHS GATE 2 7407 TRONDHEIM TLF.: 73 83 35 00 www.sweco.no		L	O-003	X	00		

