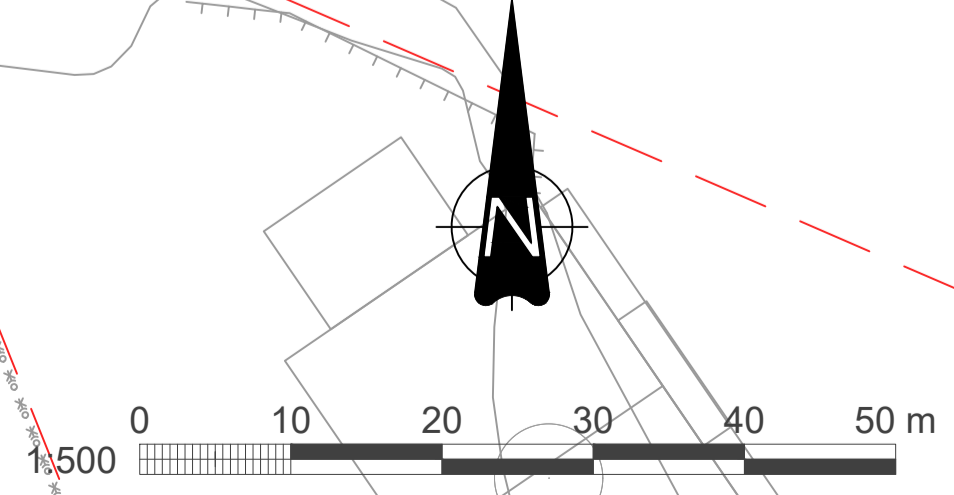


X:\tr\opdrag\Gj\vik\52100299\BIM\landskap\Modell\02-Under arbeid\A1\01_52100299_LARK_illustrasjonsplan_ISK\img - ISK - Plot1et_2021-06-30_11:30:43 - LAYOUT = L-02 - XREF = AM03_52100299_LARK_sporing_GM02_52100299_Veglinjer_RIVEG_2021-06-21_grunnskart_elendomskart



FORELØPIG 2021-06-30



Dette dokumentet er utarbeidet av Norconsult AS som del av det oppdraget som fremgår nedenfor. Opphavsretten tilhører Norconsult AS. Dokumentet må bare benyttes til det formål som oppdragsavtalen beskriver, og må ikke kopieres eller gjøres tilgjengelig på annen måte eller i større utstrekning enn formålet tilsier.		Målestokk (gjelder A1)
		1:500
Biri, ny barneskole og barnehage Landskapsplan Snipptunet FORELØPIG		
Norconsult	Oppdragsnummer 52100299	Tegningsnummer L-02
		Revisjon